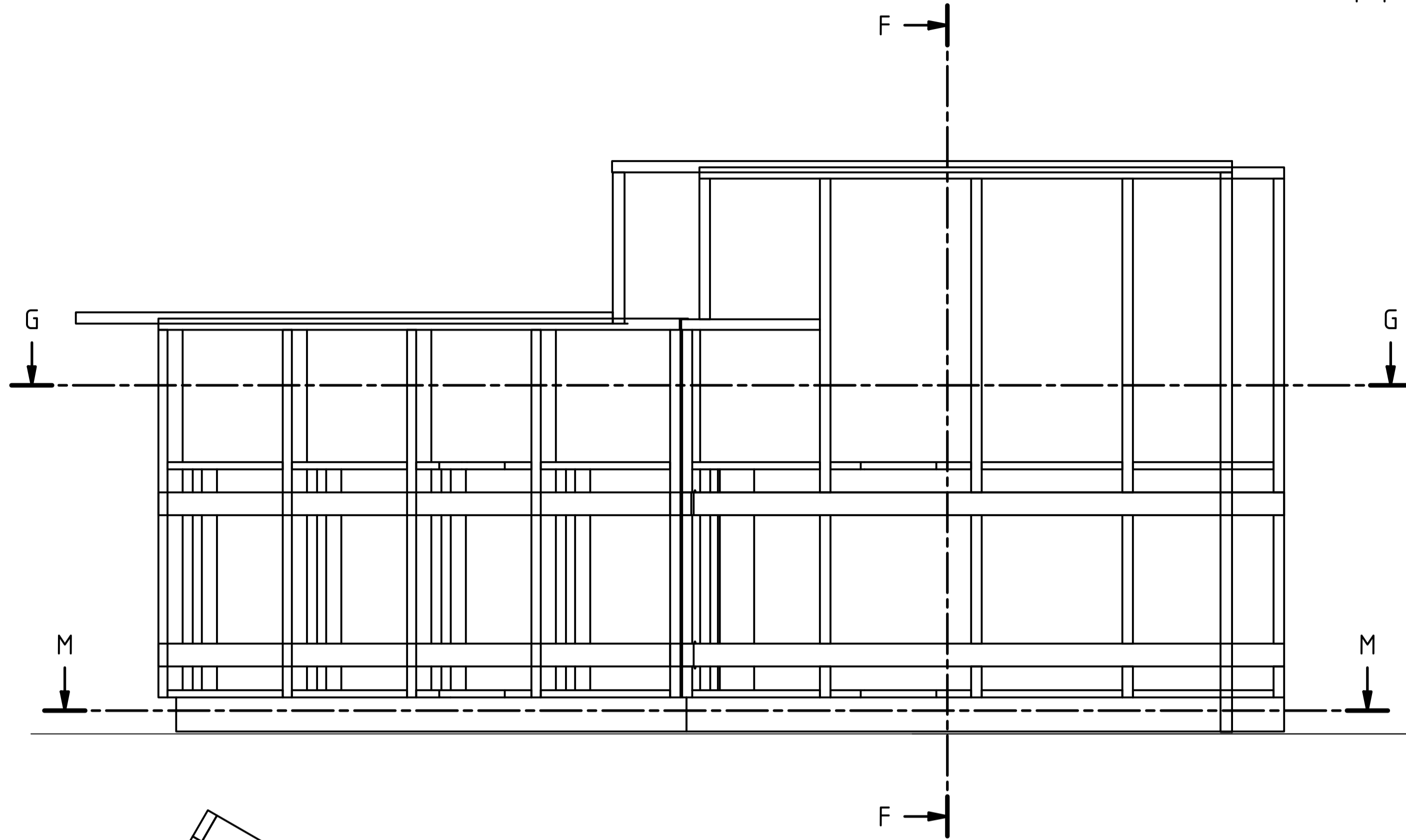
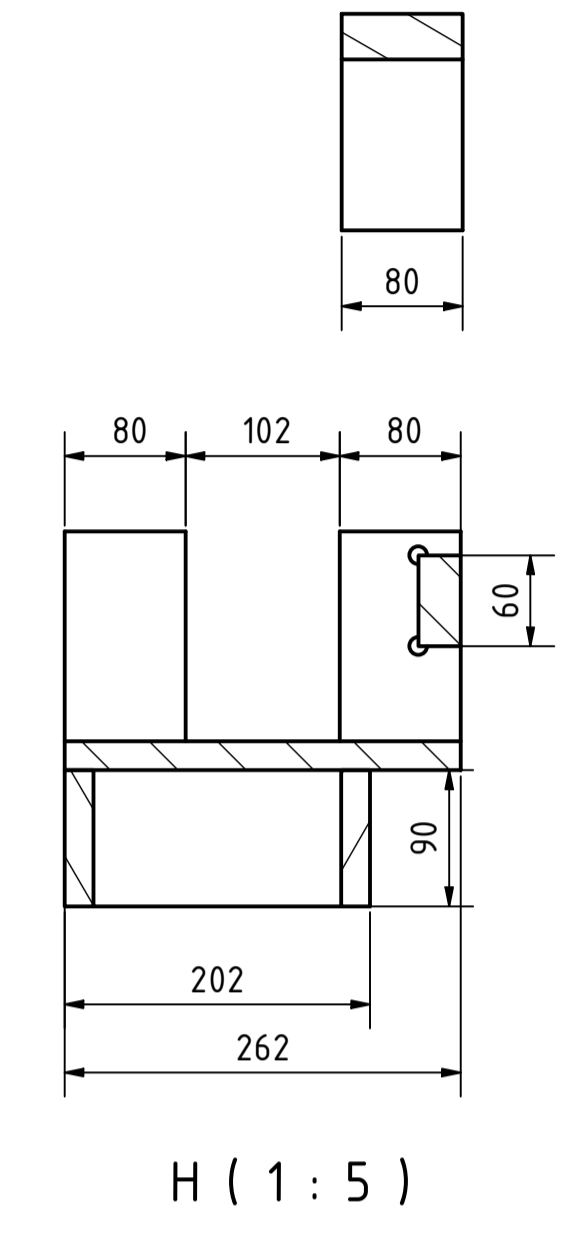
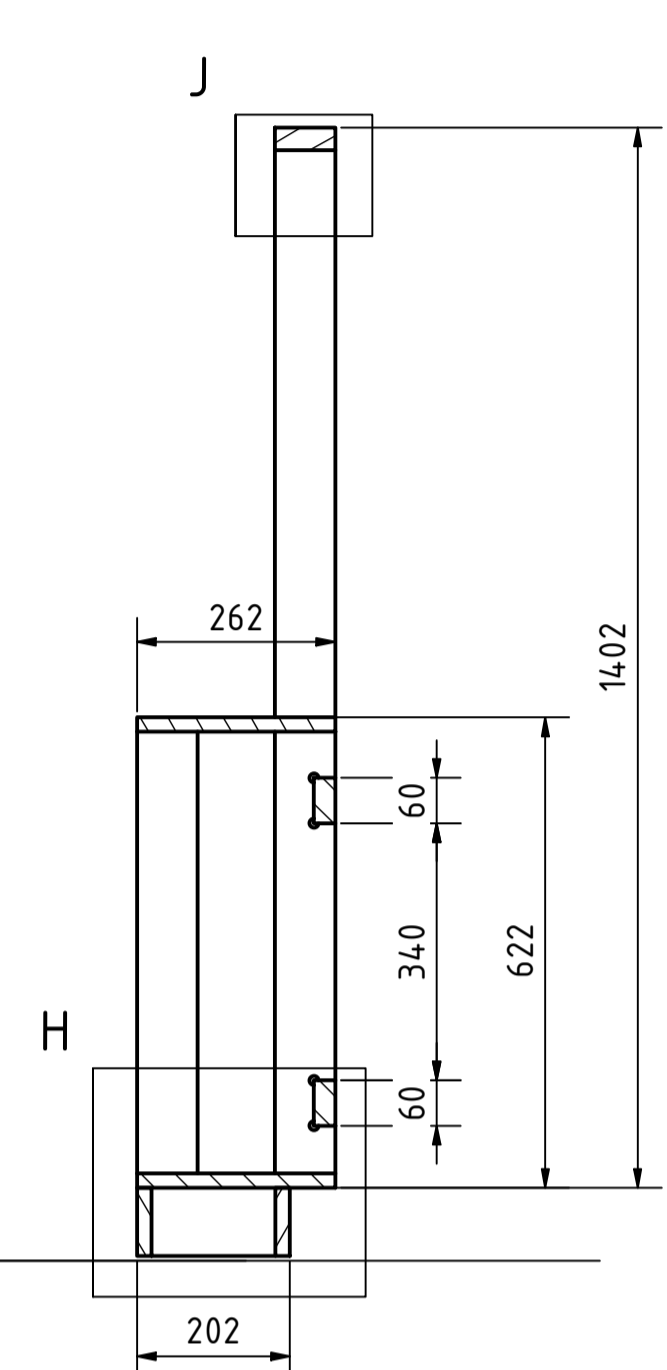


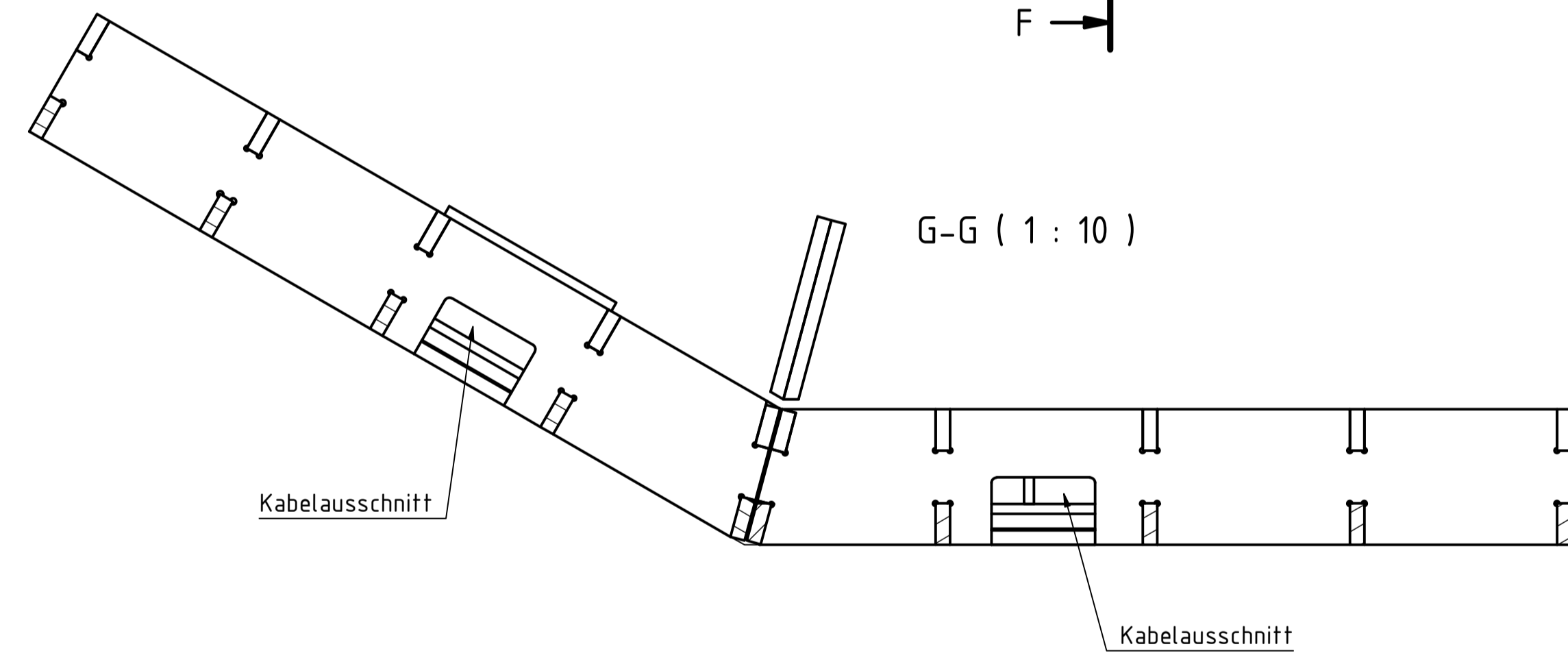
F-F (1 : 10)



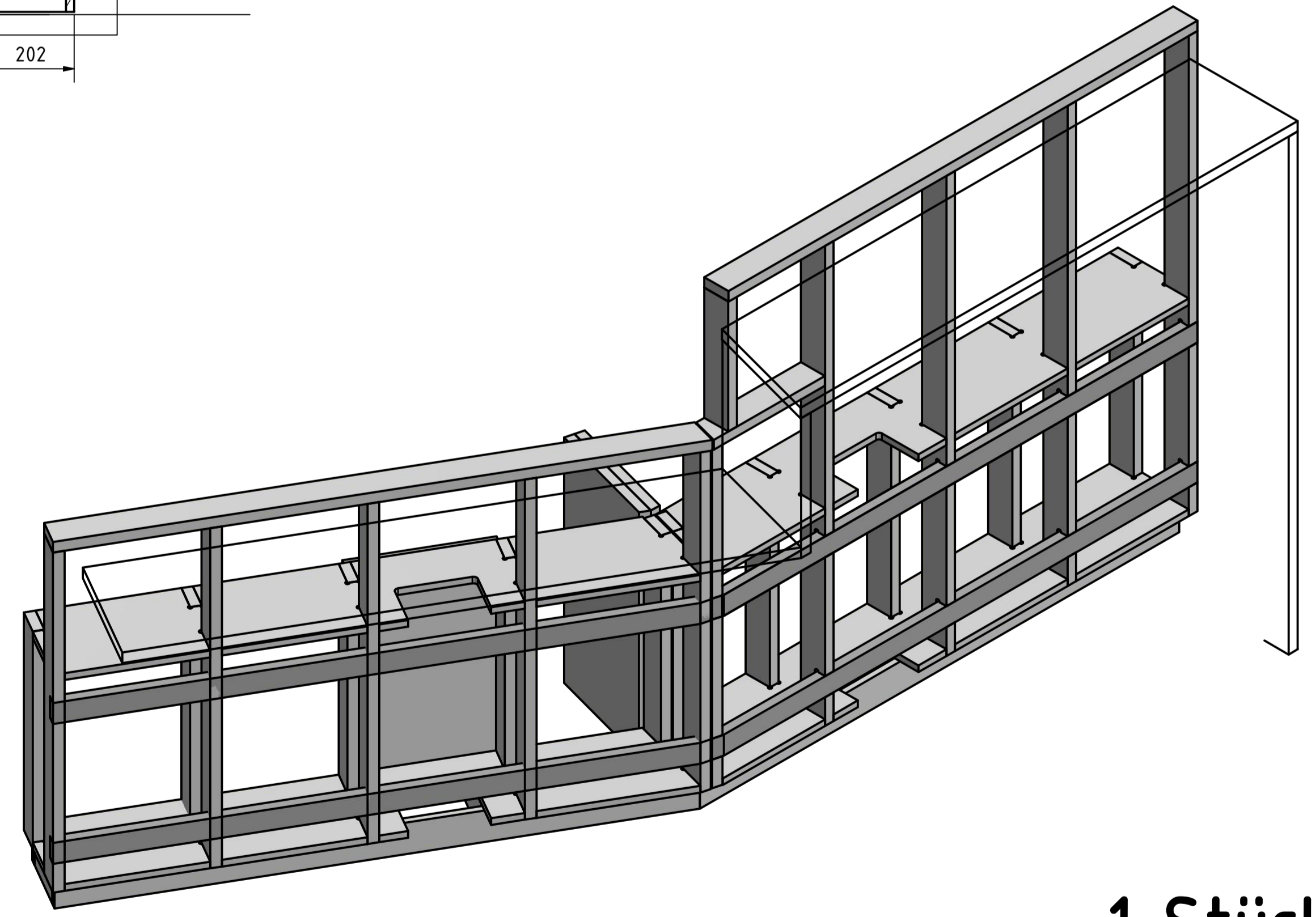
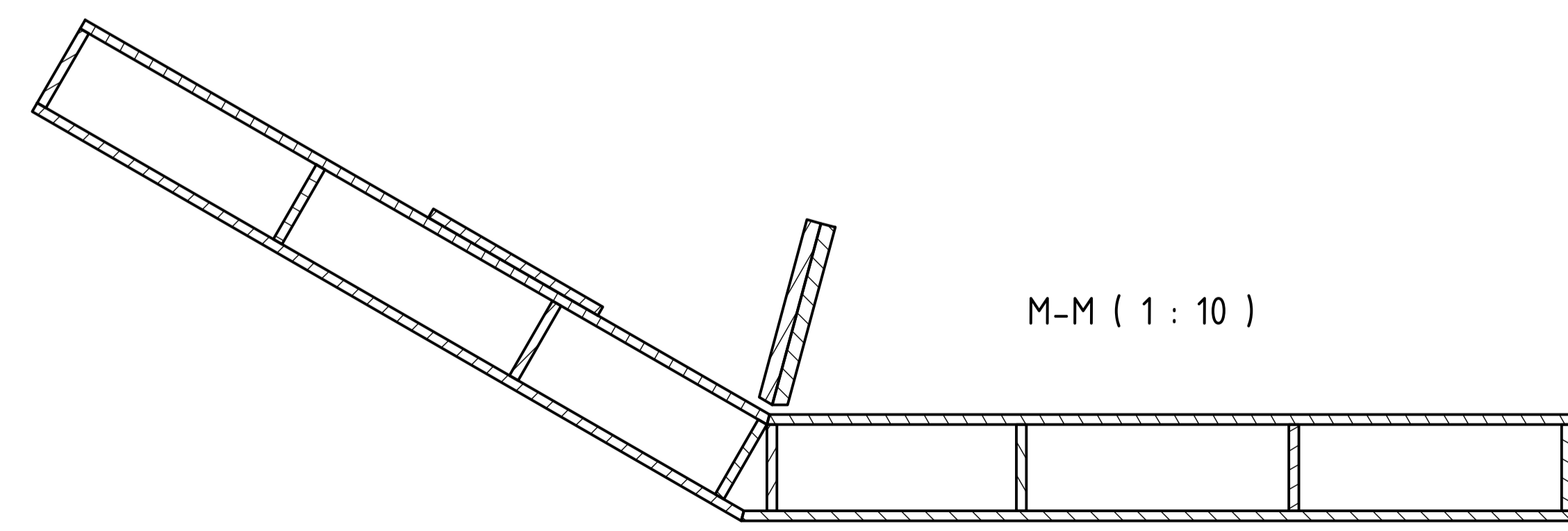
J (1 : 5)



G-G (1 : 10)



M-M (1 : 10)



1 Stück

Theke UK

- Material UK: 19mm TiPla, Rippen 28mm TiPla
- Verstellfüße Sockel: Häfele 637.67.900
- Material Sockel: 19mm Tipla mit 2mm Kante unten

Gezeichnet		Datum		Name	
05.01.21		05.01.21		Julia Eckert	
Geprüft		Datum		Name	
Status		Änderungen		Datum	
Theke_Möbel					3
					A1

Konstruktions
Planung
Aufmaß
Beratung
J-E-CAD
Julia Eckert
Hans-Böckler-Str. 26
65439 Flörsheim am Main
Mobil +491749220043
julia.eckert@je-cad.de
www.je-cad.de