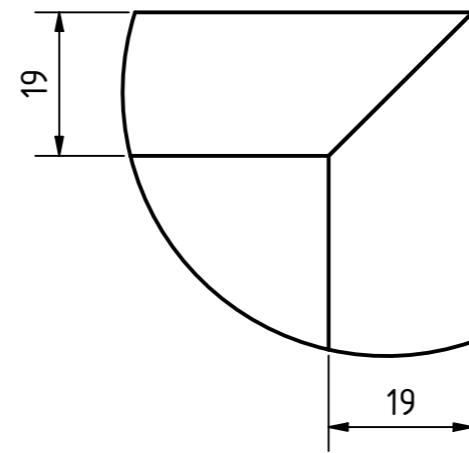
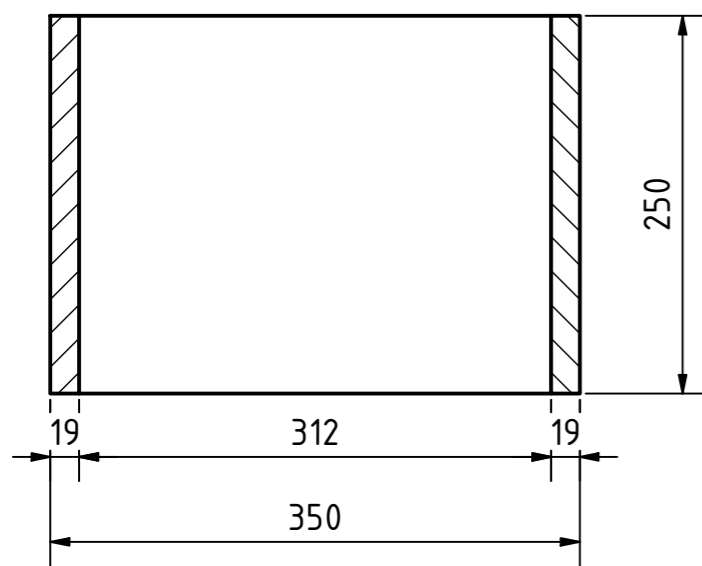


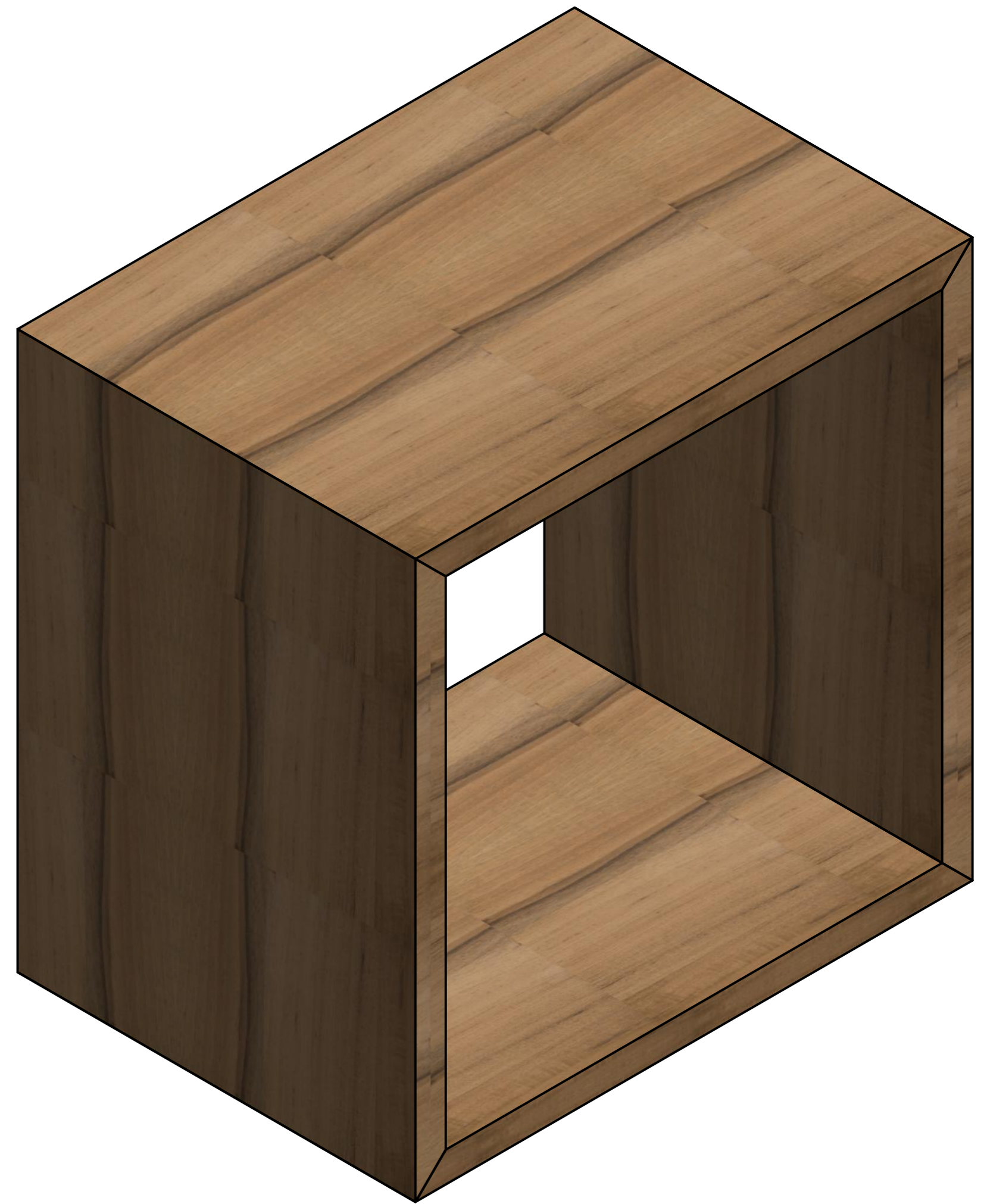
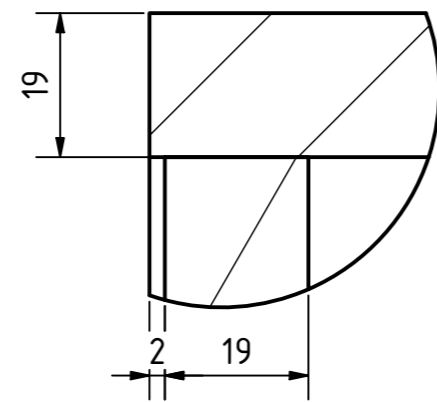
E (1 : 1)



C-C (1 : 5)



F (1:1)



Regal

- Korpus: 19mm EGGER Arizona Eiche grau H1150 ST10, ABS Kante 1mm passend
- event. Gehrungs-Eckverbinder Häfele: 260.31.912
- RW: 19mm weiß, ABS Kante unten 1mm passend

5 Stück

				Konstruktion Planung Aufmass Beratung	
				J-E-CAD	
				Julia Eckert Hans-Böckler-Str. 26 65439 Flörsheim am Main Mobil +491749220043 julia.eckert@je-cad.de www.je-cad.de	
		Datum	Name		
		Gezeichnet	16.12.20	Julia Eckert	
		Kontrolliert			
		Norm			
				Regal	
				1	
				A2	
Status	Änderungen	Datum	Name		