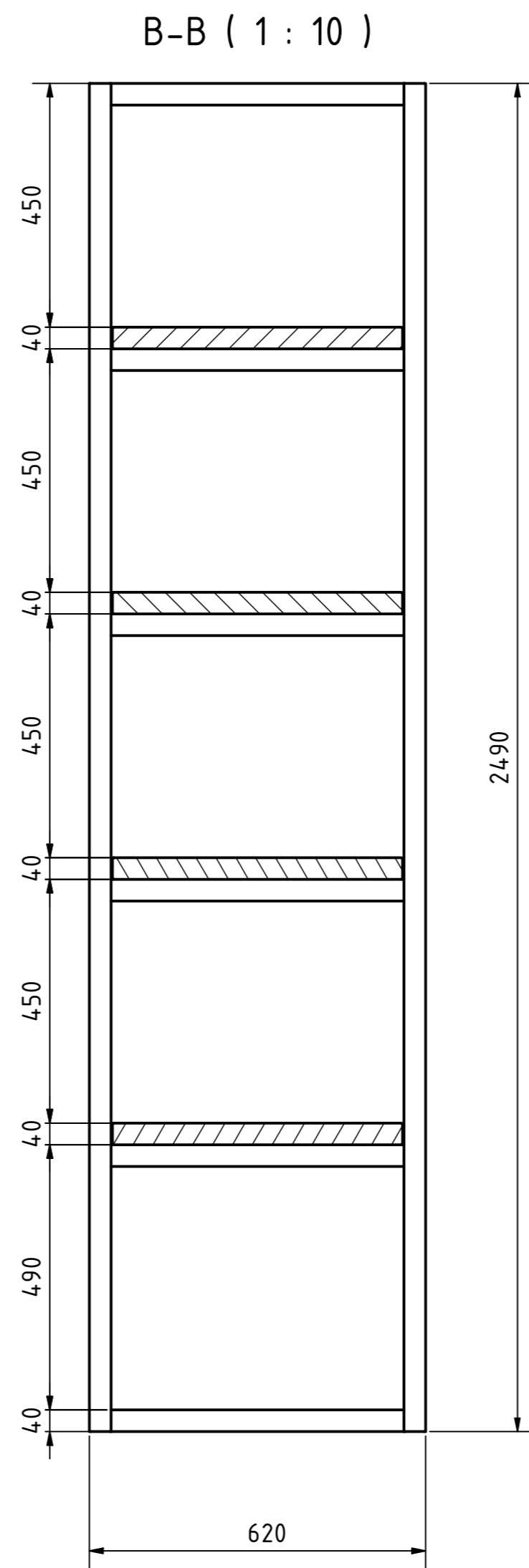
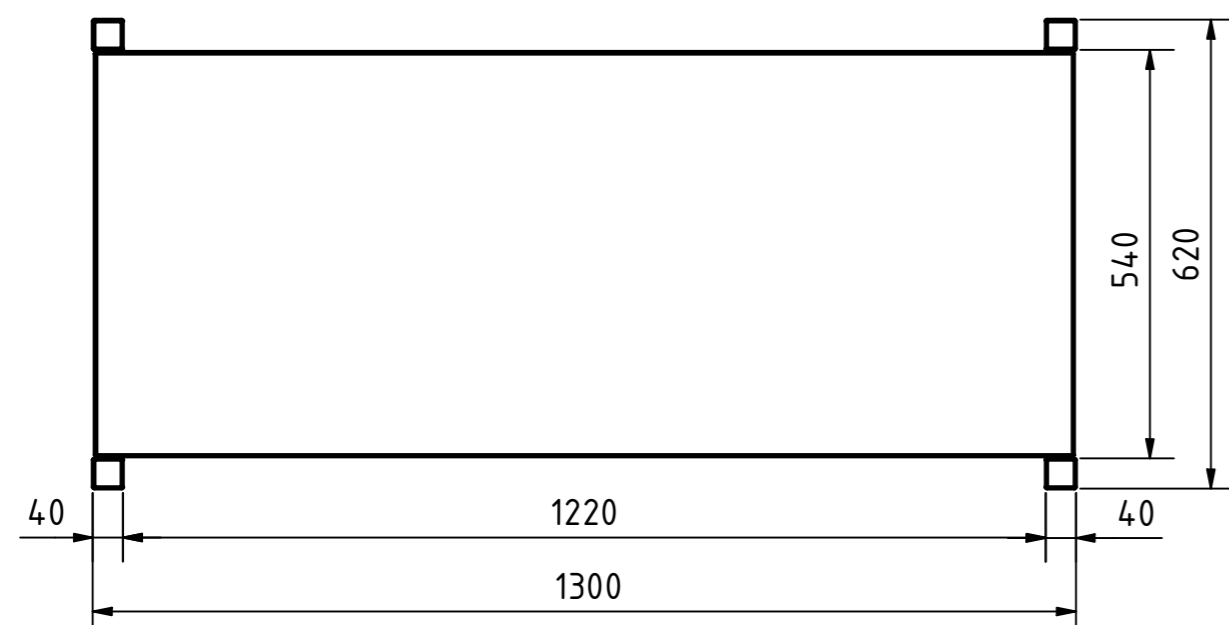
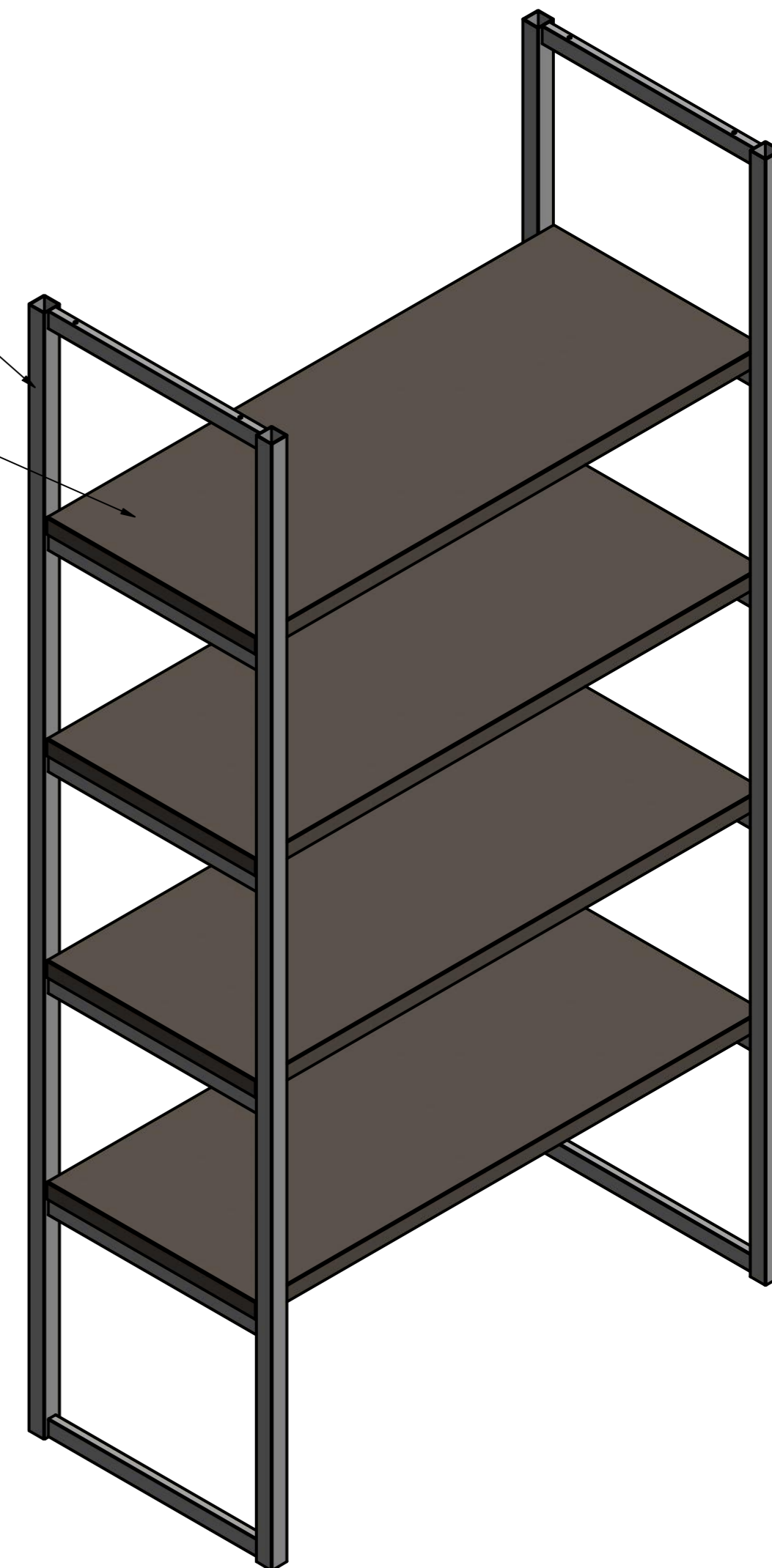


A-A (1 : 10)



B-B (1 : 10)

Schwarzstahl
Eiche Leimholzplatte



Gezeichnet		Datum		Name	
Gezeichnet		06.11.20		Julia Eckert	
Kontrolliert					
Norm					
Regal				1	
				A2	
Status	Änderungen	Datum	Name		