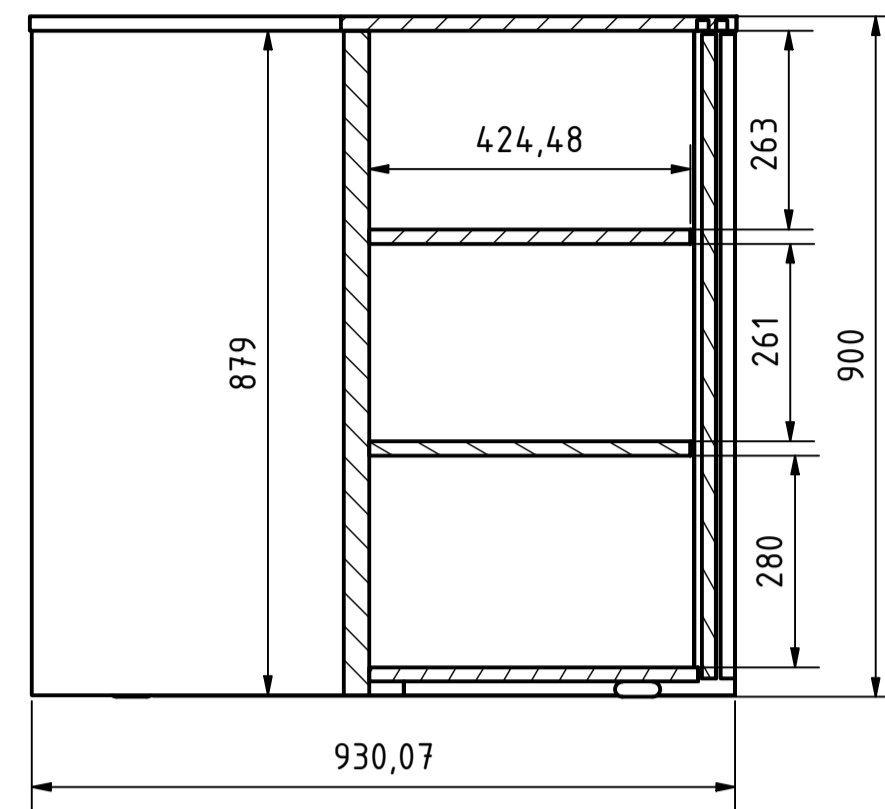
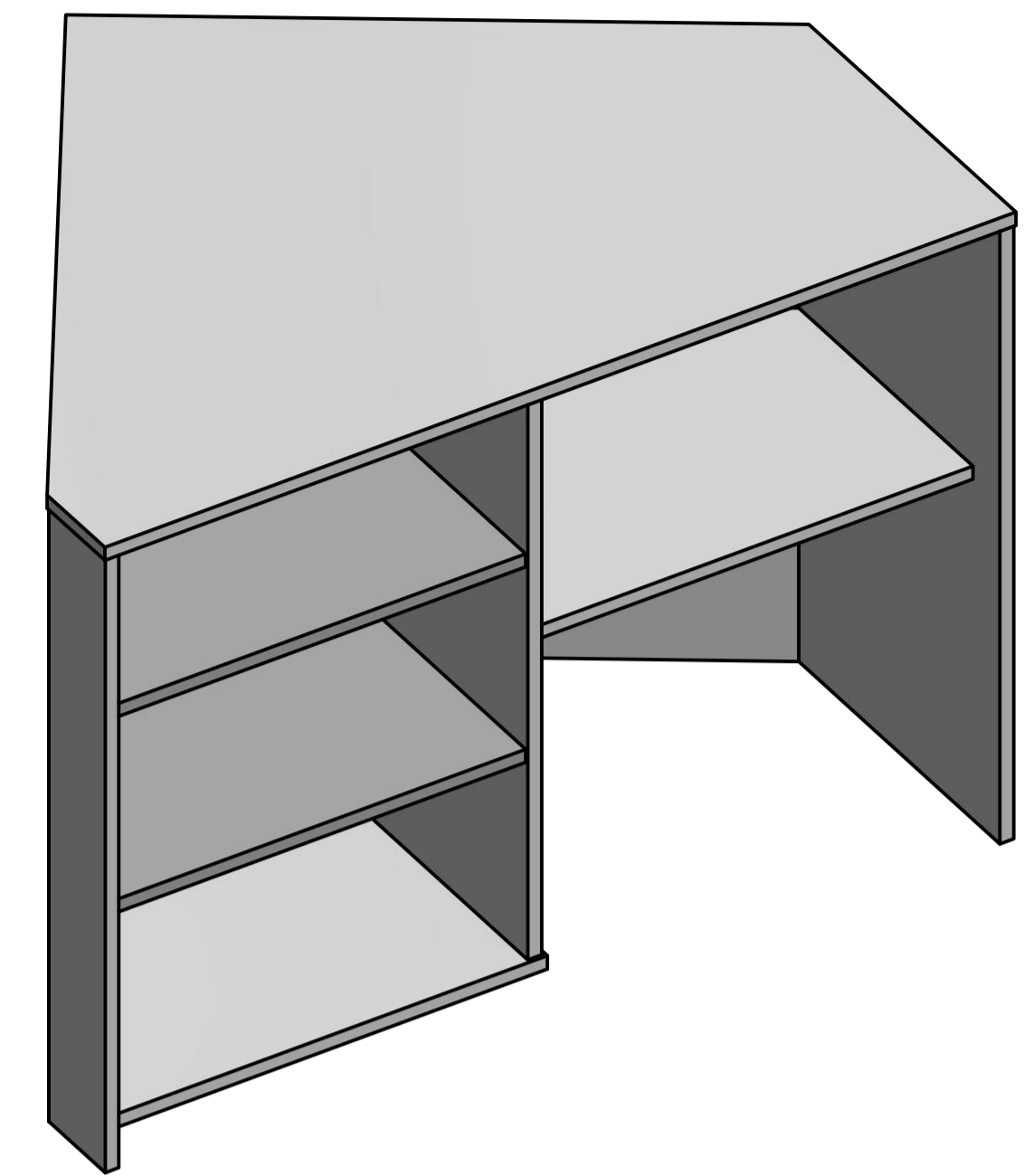
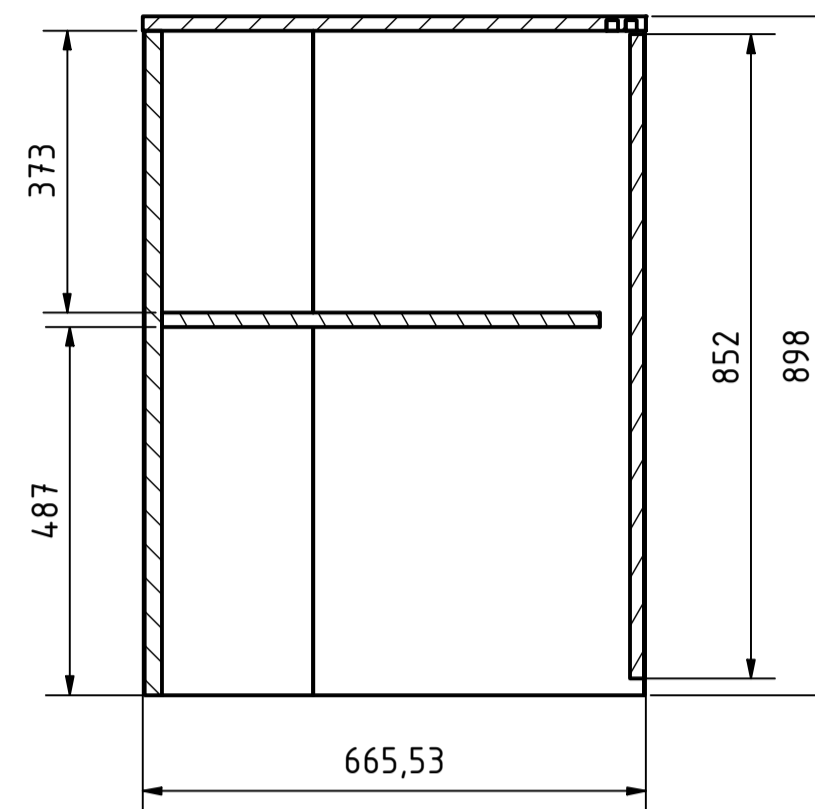


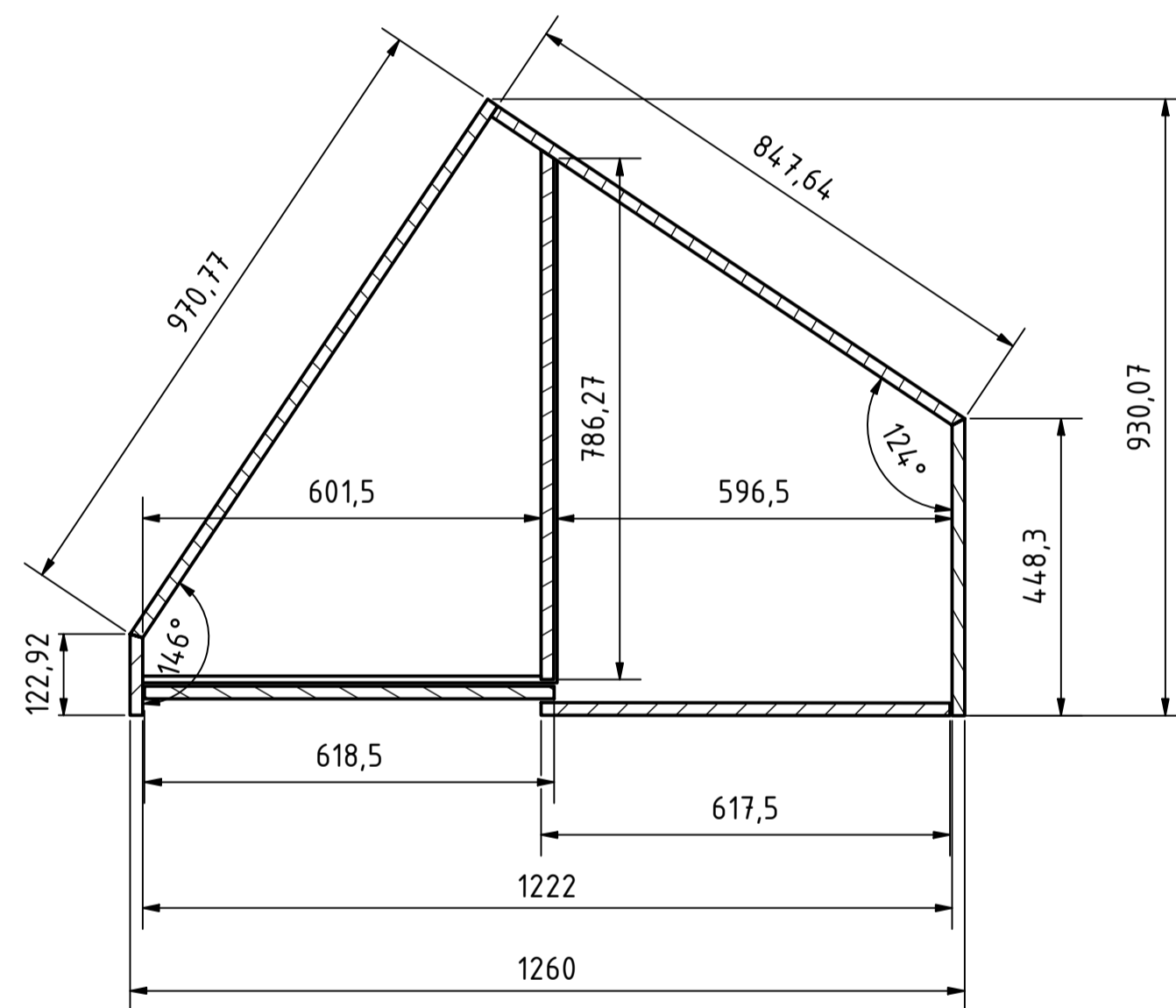
A-A ( 1 : 10 )



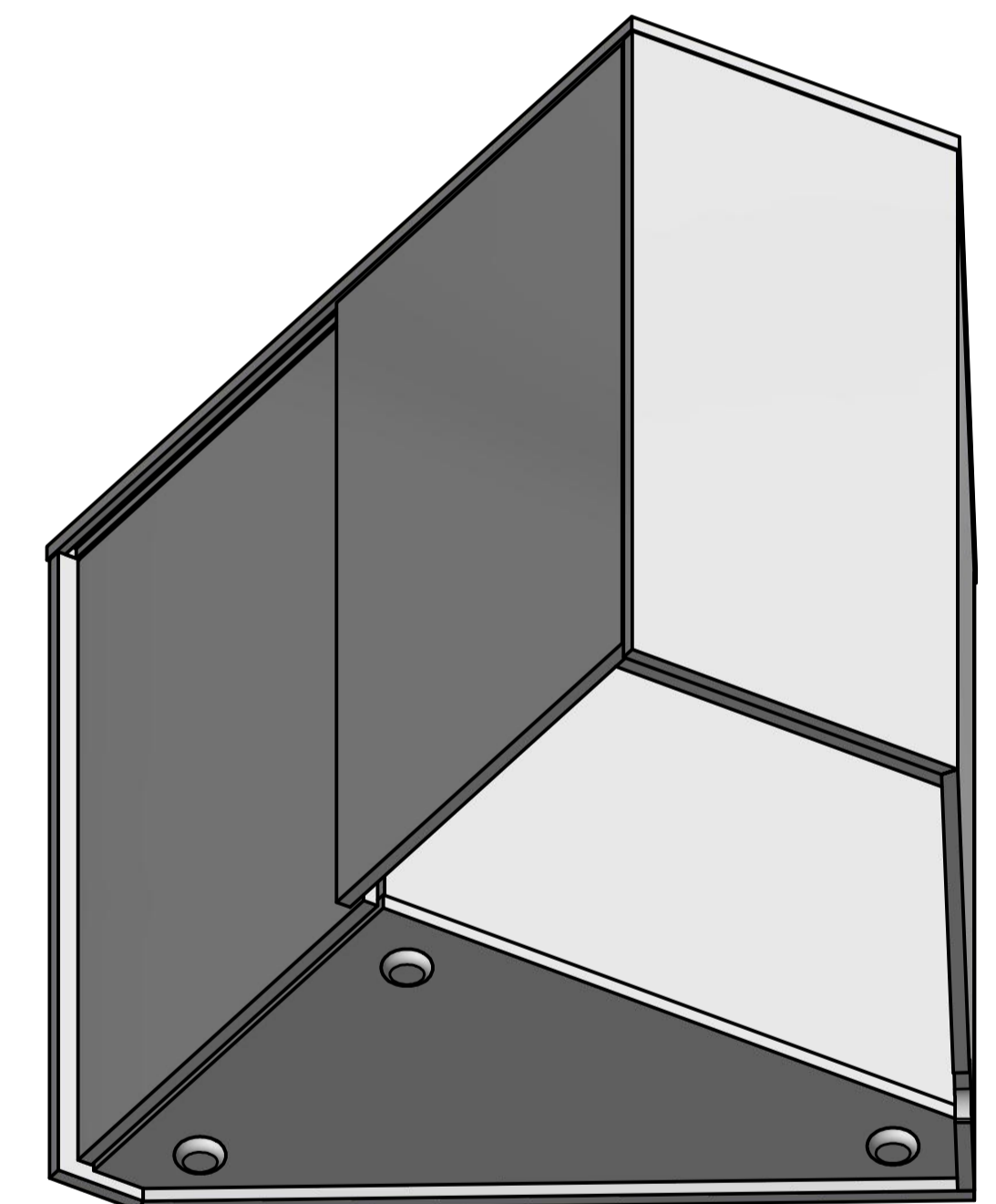
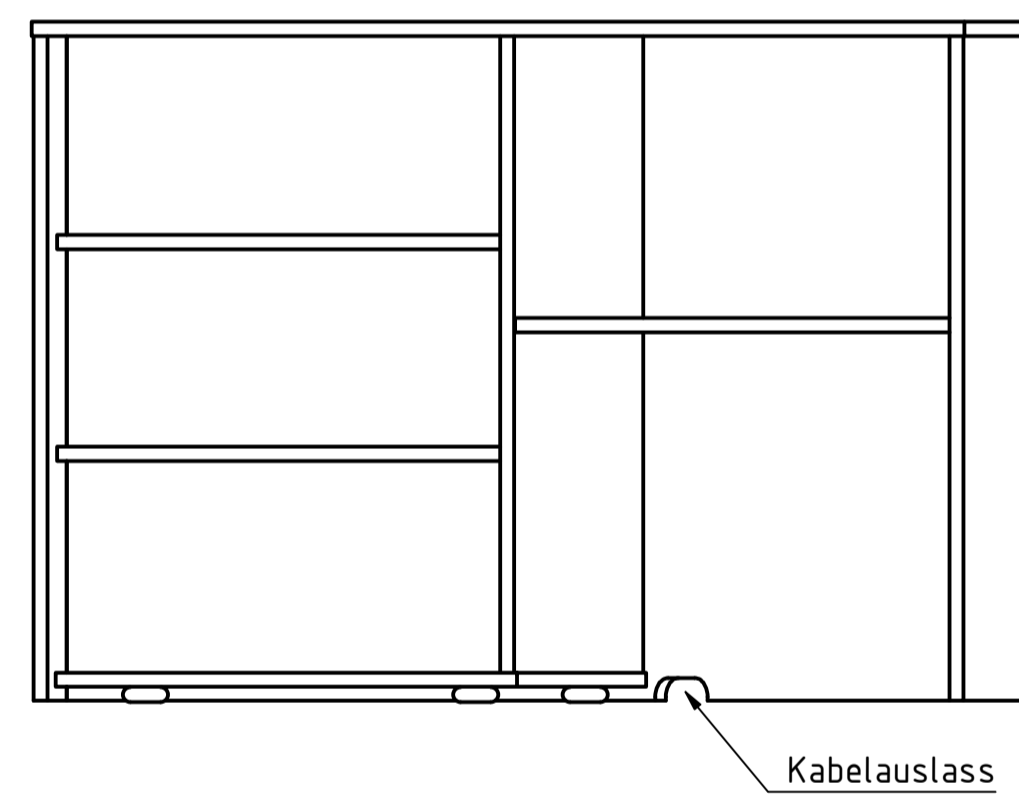
B-B ( 1 : 10 )



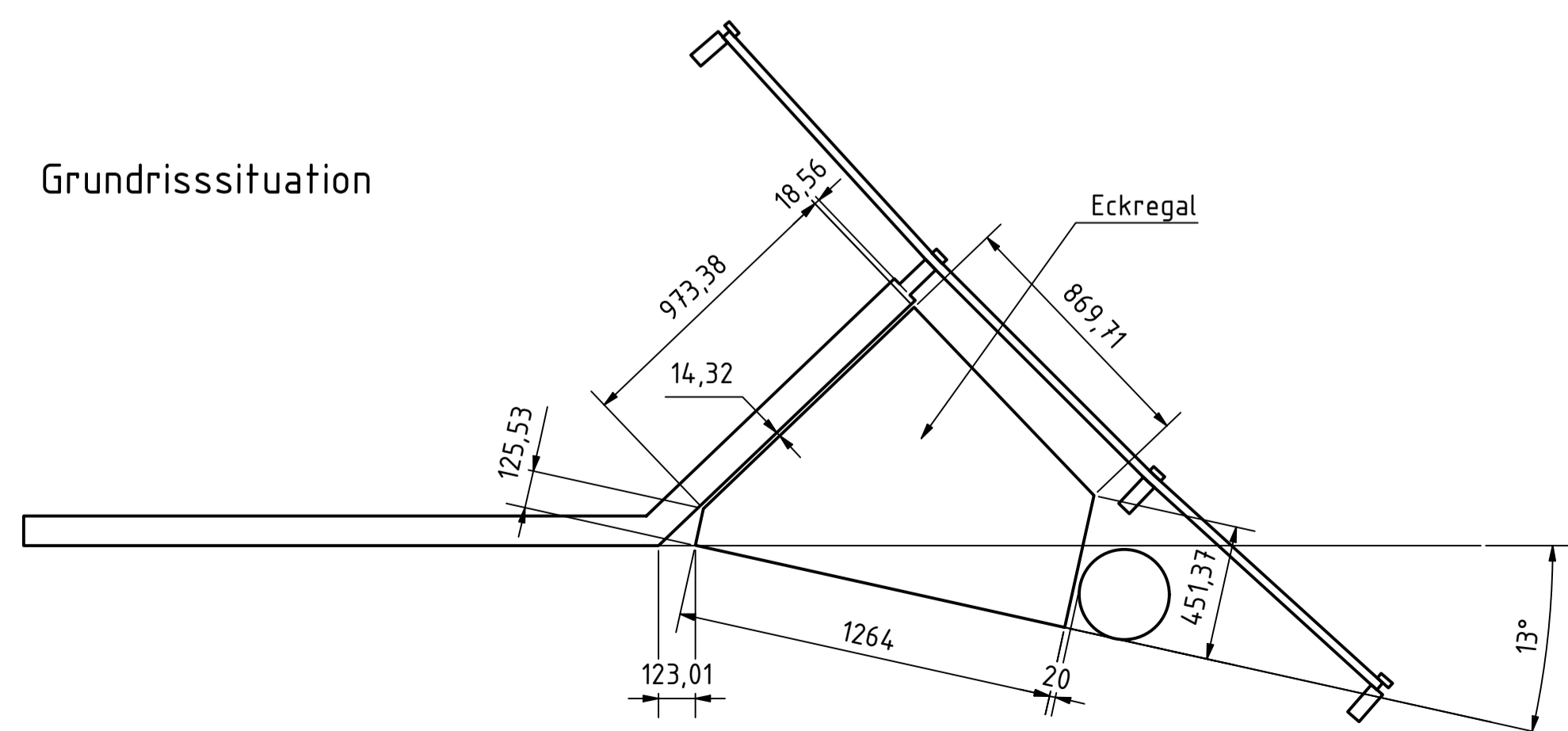
C-C ( 1 : 10 )



Ansicht ohne Türen



Grundrissituation



### Eckregal

- Material: 19mm weiß, ABS Kante 1mm passend
- Schiebetürenbeschlag Häfele: 405.82.119
- dazu: - Doppelaufschiene : 405.90.032
- Schienenendstück 2 x 405.83.180
- Schiene unten: 405.98.527
- Möbelfuss Häfele: 634.21.021
- Griffe noch zu definieren evt. ohne

1 Stück

Konstruktion		Planung		Aufmaß		Beratung	
JECAD		Julia Eckert		Hans-Böckler-Str. 26		65439 Flörsheim am Main	
Mobil		+49174 9220043		julia.eckert@je-cad.de		www.je-cad.de	
Status	Änderungen	Datum	Name	Eckregal		1	A1